

TST 201

POWER STATION



ضمن تشکر از خرید شما، لطفاً برای استفاده بهتر از این محصول، دفترچه راهنما را با دقت مطالعه کنید.

www.tscو.ir

Power Up Anywhere



Product Info

Powered by TSCO

www.tscو.ir

مشخصات فنی

- Battery Type: Life Po4
- Battery Capacity: 4000mAh/3.2V/102.4Wh, 25.6V, 4Ah
- Output Port Type: AC Output (Inverter mode): Pure sine-wave, Total 200W (Peak 250W), 220-240V~, 50Hz/60Hz, 1.1A
- AC Output (Bypass Mode): 220-240V~, 50Hz/60Hz, 20W/1.5A, 30W Max
- USB-A1+A2 Output: 5V/2.4A, 12W Max
- USB-C1 Output: 5V/3A, 9V/3A, 12V/2.5A, 15V/2A, 20V/1.5A, 30W Max
- USB-C2 Output: 5V/3A, 9V/3A, 12V/3A, 15V/3A, 20V/3.25A, 65W Max
- Car Charger Output: 12.6V/8A, 100W Max
- Input voltage & Current: AC Input voltage: 220-240V~, 50Hz/60Hz, 1.8A, 320W Max. Car Charge Input: 12V Battery Supported, 4A by Default, 50W Max. PV Charge: 50W Max., 12-24V/4A
- Charging Protocol: PD
- Number of Output Ports: 6
- Number of Input Ports: 2
- Input Port Type: AC Input, Car Charger, PV Input
- Output Port Type: AC (Inverter/Bypass), USB-A*2, Type-C*2, Car Charger
- Charging Time: 1.25h
- Life Time: 10 Years
- Material: ABS+PC
- Size: 200*134*130mm
- Weight: =2KG
- Accessories: Car Charger Cable, AC Cable

18

محتویات بسته بندی

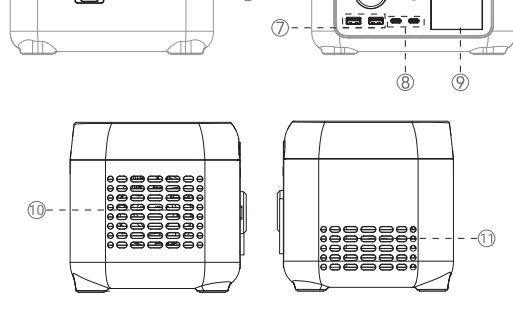
- TST 201 - دفترچه راهنما
- آداپتور AC - کارت گارانتی

معرفی محصول

پاور استیشن قابل حمل TST 201 با باتری LiFePO4 و ظرفیت ۱۰۲٫۴ Wh، وزن سبک و شارژ سریع ۱٫۵ ساعته، انرژی مطمئن برای سفر و شرایط اضطراری فراهم می‌کند. با خروجی AC موج سینوسی ۲۰۰ وات، پاور هات متنتوع USB و خروجی فندکی ۱۰۰ وات، امکان شارژ هم‌زمان انواع دستگاه‌ها را دارد و با پشتیبانی از UPS و شارژ سریع PD عملکردی ایمن و کاربردی ارائه می‌دهد.

ساختار محصول

عملکرد خروجی‌ها:



1

نکات ایمنی

راهنمای کارکرد ایمن

- همیشه اقدامات احتیاطی اساسی را رعایت کنید:
- لطفاً قبل از استفاده از این محصول، تمام دستورالعمل‌ها را بخوانید.
- به منظور کاهش خطر، هنگام استفاده از این محصول در نزدیکی کودکان، نظارت دقیق لازم است.
- استفاده از لوازم جانبی که توسط تولیدکنندگان غیرحرفه‌ای محصول توصیه یا فروخته می‌شود، ممکن است منجر به خطر برق گرفتگی شود.
- هنگامی که از محصول استفاده نمی‌کنید، لطفاً دوشاخه برق را از پریز محصول جدا کنید.
- استفاده از سیم‌ها یا دوشاخه‌های آسیب‌دیده، یا کابل‌های خروجی آسیب‌دیده برای استفاده از محصول به دلیل خطر برق ممنوع است.
- لطفاً محصول را در مکانی با تهویه مناسب شارژ کنید. به هیچ وجه تهویه محصول را محدود نکنید.
- لطفاً محصول را در مکانی دارای تهویه و خشک قرار دهید تا از باران جلوگیری شود، که ممکن است منجر به برق گرفتگی شود.
- قرار دادن محصول در معرض آتش یا دمای بالاتر از ۱۳۰ درجه سانتی‌گراد ممنوع است، زیرا ممکن است منجر به آتش‌سوزی، انفجار و سایر حوادث ایمنی شود.
- استفاده یا قرار دادن محصول در دمای بالا (نور مستقیم و داغ خورشید یا در خودروی بسیار گرم) ممنوع است، در غیر این صورت باتری داخلی ممکن است بیش از حد گرم شود، آتش بگیرد یا عملکرد خود را از دست بدهد، عمر آن کوتاه شود و خطرات دیگری ایجاد کند.
- با عملکرد محصول را هر سه ماه یکبار شارژ کنید تا از تخلیه کامل باتری جلوگیری شود.
- پس از اینکه باتری محصول به طور کامل خالی شد به مدت نیم ساعت به آن استراحت دهید و سپس به شارژ وصل کنید.

17

نکات نگهداری و مراقبت از محصول

نکات ایمنی

راهنمای کارکرد ایمن

مشکل‌های کلیدی

توجه!

مشکلات رایج

سوالات متداول

شارژ AC

شارژ خورشیدی (PV)

نگهداری

مشکل‌های کلیدی

توجه!

مشکلات رایج

سوالات متداول

شارژ AC

شارژ خورشیدی (PV)

نگهداری

مشکل‌های کلیدی

توجه!

مشکلات رایج

سوالات متداول

شارژ AC

شارژ خورشیدی (PV)

نگهداری

مشکل‌های کلیدی

توجه!

مشکلات رایج

سوالات متداول

شارژ AC

شارژ خورشیدی (PV)

نگهداری

مشکل‌های کلیدی

توجه!

مشکلات رایج

سوالات متداول

شارژ AC

شارژ خورشیدی (PV)

نگهداری

مشکل‌های کلیدی

توجه!

مشکلات رایج

سوالات متداول

شارژ AC

شارژ خورشیدی (PV)

نگهداری

مشکل‌های کلیدی

توجه!

مشکلات رایج

سوالات متداول

شارژ AC

شارژ خورشیدی (PV)

نگهداری

مشکل‌های کلیدی

توجه!

مشکلات رایج

سوالات متداول

شارژ AC

شارژ خورشیدی (PV)

نگهداری

مشکل‌های کلیدی

توجه!

مشکلات رایج

سوالات متداول

شارژ AC

شارژ خورشیدی (PV)

نگهداری

مشکل‌های کلیدی

توجه!

مشکلات رایج

سوالات متداول

شارژ AC

شارژ خورشیدی (PV)

نگهداری

مشکل‌های کلیدی

توجه!

مشکلات رایج

سوالات متداول

شارژ AC

شارژ خورشیدی (PV)

نگهداری

مشکل‌های کلیدی

توجه!

مشکلات رایج

سوالات متداول

شارژ AC

شارژ خورشیدی (PV)

نگهداری

مشکل‌های کلیدی

توجه!

مشکلات رایج

سوالات متداول

شارژ AC

شارژ خورشیدی (PV)

نگهداری

مشکل‌های کلیدی

توجه!

مشکلات رایج

سوالات متداول

شارژ AC

شارژ خورشیدی (PV)

نگهداری

مشکل‌های کلیدی

توجه!

مشکلات رایج

سوالات متداول

شارژ AC

شارژ خورشیدی (PV)

نگهداری

مشکل‌های کلیدی

توجه!

مشکلات رایج

سوالات متداول

شارژ AC

شارژ خورشیدی (PV)

نگهداری

مشکل‌های کلیدی

توجه!

مشکلات رایج

سوالات متداول

شارژ AC

شارژ خورشیدی (PV)

نگهداری

مشکل‌های کلیدی

توجه!

مشکلات رایج

سوالات متداول

شارژ AC

شارژ خورشیدی (PV)

نگهداری

مشکل‌های کلیدی

توجه!

مشکلات رایج

سوالات متداول

شارژ AC

شارژ خورشیدی (PV)

نگهداری

مشکل‌های کلیدی

توجه!

مشکلات رایج

سوالات متداول

شارژ AC

شارژ خورشیدی (PV)

نگهداری

مشکل‌های کلیدی

توجه!

مشکلات رایج

سوالات متداول

شارژ AC

شارژ خورشیدی (PV)

نگهداری

مشکل‌های کلیدی

توجه!

مشکلات رایج

سوالات متداول

شارژ AC

شارژ خورشیدی (PV)

نگهداری

مشکل‌های کلیدی

توجه!

مشکلات رایج

سوالات متداول

شارژ AC

شارژ خورشیدی (PV)

نگهداری

مشکل‌های کلیدی

توجه!

مشکلات رایج

سوالات متداول

شارژ AC

شارژ خورشیدی (PV)

نگهداری

مشکل‌های کلیدی

توجه!

مشکلات رایج

سوالات متداول

شارژ AC

شارژ خورشیدی (PV)

نگهداری

مشکل‌های کلیدی

توجه!

مشکلات رایج

سوالات متداول

شارژ AC

شارژ خورشیدی (PV)

نگهداری

مشکل‌های کلیدی

توجه!

مشکلات رایج

سوالات متداول

شارژ AC

شارژ خورشیدی (PV)

نگهداری

مشکل‌های کلیدی

توجه!

مشکلات رایج

سوالات متداول

شارژ AC

شارژ خورشیدی (PV)

نگهداری

مشکل‌های کلیدی

توجه!

مشکلات رایج

سوالات متداول

شارژ AC

شارژ خورشیدی (PV)

نگهداری

مشکل‌های کلیدی

توجه!

مشکلات رایج

سوالات متداول

شارژ AC

شارژ خورشیدی (PV)

نگهداری

مشکل‌های کلیدی

توجه!

مشکلات رایج

سوالات متداول

شارژ AC

شارژ خورشیدی (PV)

نگهداری